

IVT 840/ 860



Användarhandledning

6 720 808 186 (2014/10) sv



Innehållsförteckning

1 Säkerhetsanvisningar	2
1.1 Allmänna säkerhetsanvisningar	2
1.2 Avsedd användning	2
1.3 Säkerhet för elektriska hushållsapparater och liknande bruksföremål	2
1.4 Inspektion och underhåll	2
1.5 Modifieringar och reparationer	2
1.6 Rumsluft	2
2 Information	2
3 Panel och styrenhet	3
4 Inställningar under drift	3
4.1 Display	3
4.2 Extra varmvatten	4
4.3 Inomhustemperatur	4
4.3.1 Inomhustemperatur med inomhusreglering	4
4.3.2 Inomhustemperatur med utomhusreglering eller med utom- & inomhusreglering	4
4.4 Varmvattentemperatur	5
4.5 Varmvattenprioritet	5
4.6 Min returtemperatur	6
4.7 Semestersänkning	6
5 Underhållsrutiner	6
5.1 Huvudströmbrytare/Huvudsäkring	6
5.2 Byte av luftfilter	6
5.3 Byte av luftfilter	7
5.4 Rengör slang och spillvattenkopp samt kontrollera säkerhetsventilen (2 ggr/år)	7
5.5 Kontroll av systemtrycket	7
6 Komponentförteckning	7

1 Säkerhetsanvisningar

1.1 Allmänna säkerhetsanvisningar

Denna manual är avsedd för användaren av värmesystemet.

- Läs alla användarhandledningar (värmepump, regelsystem, etc.) noggrant före användning och spara dem.
- Observera säkerhetsinstruktionerna och varningar.

1.2 Avsedd användning

Denna värmepump är avsedd att användas i slutna värmesystem för hushåll.

All annan användning betraktas som olämplig. Eventuella skador som uppstår på grund av sådan användning är uteslutna från ansvar.

1.3 Säkerhet för elektriska hushållsapparater och

liknande bruksföremål

För att undvika att elektriska apparater orsakar faror gäller följande anvisningar enligt EN 60335-1:

”Enheten kan användas av barn från 8 år samt personer med begränsade fysiska, sensoriska eller mentala färdigheter, eller som saknar erforderliga erfarenheter och kunskaper under överinseende av en annan person som ansvarar för säkerheten eller om de får lära sig hur man använder enheten säkert och vilka risker som finns. Låt inte barn leka med enheten. Barn som ska rengöra eller utföra underhåll på enheten bör vara över 8 år, och då endast under uppsikt.”

”Om nätanslutningsledningen skadas måste den bytas ut av tillverkaren, en installatör som utsetts av tillverkaren eller någon annan behörig installatör.”

1.4 Inspektion och underhåll

Inspektion och underhåll med regelbundna intervaller är förutsättning för en säker och miljövänlig drift av värmearläggningen.

Vi rekommenderar att du sluter ett avtal med en utbildad installatör om inspektion en gång per år och underhåll vid behov.

- Låt endast utbildade installatörer utföra arbete på anläggningen.
- Åtgärda omedelbart fastställda fel.

1.5 Modifieringar och reparationer

Oprofessionella modifieringar av värmepumpen och andra delar av värmesystemet kan medföra personskador och / eller skador på egendom eller anläggning.

- Låt endast utbildade installatörer utföra arbete på anläggningen.
- Avlägsna ej värmepumpens hölje.
- Modifiera inte värmepumpen eller andra delar av värmesystemet på något sätt.

1.6 Rumsluft

Luften i installationsrummet måste vara fri från brännbara eller kemiskt aggressiva ämnen.

- Använd eller förvara inte brännbara eller explosiva material (papper, drivmedel, thinner, färg, etc.) i närheten av enheten.
- Använd eller förvara inte frätande ämnen (lösningsmedel, lim, klorerade rengöringsmedel, etc.) i närheten av enheten.

2 Information

Tack för att du har valt en IVT frånluftsvärmepump.

Genom att läsa igenom denna manual, kommer du att få ut mesta möjliga av din värmepump.

Förvara manualen i värmepumpens omedelbara närhet då den är en viktig handling i händelse av driftstörningar eller larm.

IVT's värmepumpar är konstruerade för att ha en lång livslängd och klara låga utomhustemperaturer. IVT har lång erfarenhet av frånluftsvärmepumpar vilket har gett oss en lång och gedigen erfarenhet.

Den varma inomhusluften sugas in/ut från husets våtutrymmen till IVT's värmepump där värmen utvinns och skickas tillbaka till huset som vattenburen värme. Ut skickas den ned till -15°C kylda ventilationsluften, ny fräsch inomhusluft tas in i huset via väggventiler alternativt via ett tilluftsaggregat. Värmepumpen känner av värmebehovet och arbetar med hjälp av värmepumpens styrenhet på ett gynnsamt sätt så att rätt värmemängd cirkulerar ut till husets uppvärmningssystem.

tem. Frånluftsvärmepumpen värmer dessutom upp varmvatten till en vattentank, varifrån tappvarmvatten hämtas. Den effektiva ventilationen ger dig en mycket fräsch inomhusluft. Fukt och föroreningar ventileras bort och mögelproblem försvinner. Din installatör ställer in frånluftsvärmepumpen för utomhusreglering, utomhus- & inomhus-reglering eller enbart inomhusreglering. Du kan finjustera inomhustemperaturen via meny i displayen.

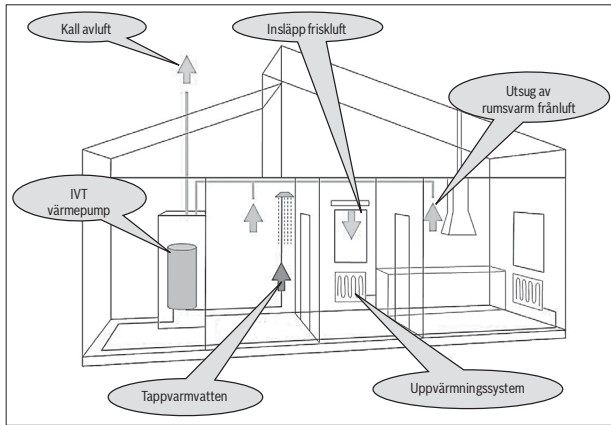


Bild 1. Principskiss

OBSERVERA:

I händelse av driftstörningar skall du i först hand kontakta din leverantör/installatör för teknisk rådgivning och åtgärd.

3 Panel och styrenhet

Värmepumpens styrenhet finns på frontpanelen. Därifrån styrs hur och när kompressor, kondensator, fläkt och övriga delar i värmepumpen arbetar.

Med hjälp av tryckknappsraden ställer du in önskad rumstemperatur, varmvattentemperatur, varmvattenprioritet och andra funktioner.

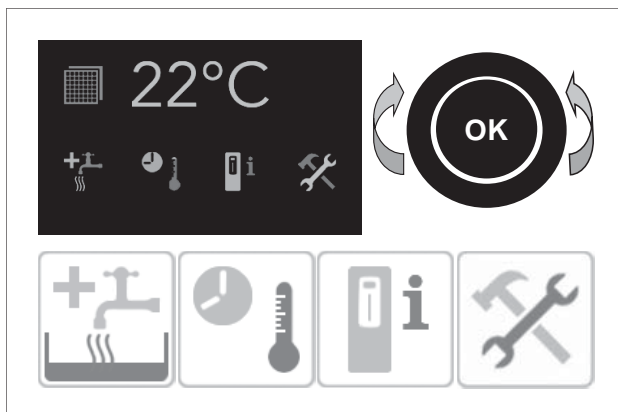


Bild 2. Styrenhet

Extra varmvatten	Till		
	Från		
Temperatur/tid	Finjustering inomhustemperatur		
	Varmvattentemperatur		
	Varmvattenprioritering	Låg	
		Normal	
		Hög	
Driftinformation	Min returtemperatur		
	Semestersänkning		
	Statistik	Uteffekt värmepump	
		Uteffekt tillskott	
		Drifttid kompressor	
		Inomhustemperatur	
		Varmvattenproduktion	
		Värmeproduktion	
	Kompressorfrekvens		
	Värmepumpeffekt		
Tillskottsel			
Driftläge värme eller varmvatten			
Avancerade inställningar	Endast avsett för installatörsinställningar		

Tab. 1. Menyträd

4 Inställningar under drift

4.1 Display

När displayen är inaktiv, är bakgrunden och ikonerna nedtonad (osynliga) och inomhustemperaturen är den enda som lyser.

Tryck eller vrid på ratten så aktiveras övriga ikoner/menyer. Ikonerna är tända, och en markör med text visar markerad ikon.



Bild 3. Display i viloläge

4.2 Extra varmvatten

Funktionen extra varmvatten används vid tillfälligt ökat behov av varmvatten.

Extra varmvatten aktiveras genom att trycka på ratten markerad OK. Ikonen ändrar utseende (börjar fylla en behållare).

Stäng genom att trycka på ikonen igen.

Funktionen stängs automatiskt av efter 3 timmar.

Denna ikon visar att funktionen är aktiverad, det tar en stund innan vattnet värmts upp. En full behållare visar att extra varmvatten har värmts upp och finns tillgängligt.

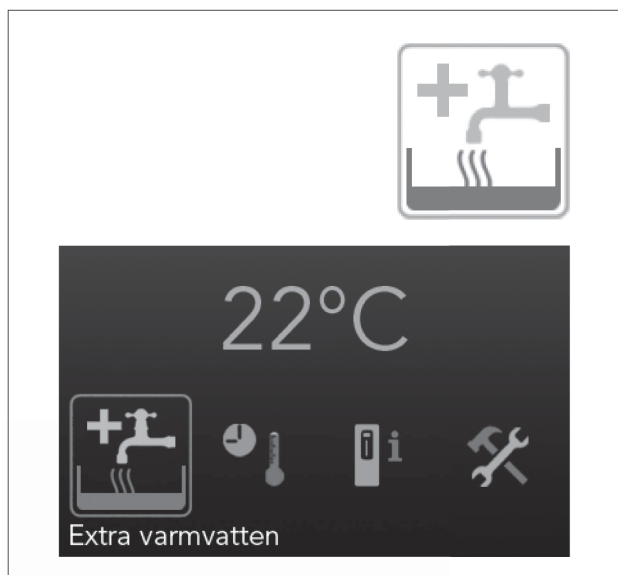


Bild 4. Extra varmvatten

4.3 Inomhustemperatur

Vrid ratten till Temperatur/Tid.

Tryck på knappen OK.



Bild 5. Inomhustemperatur

4.3.1 Inomhustemperatur med inomhusreglering

Vrid ratten till Finjustering temp.

Tryck på knappen OK.

Inomhustemperaturen är grundinställd på 20°C.

Justering av inomhustemperaturen.

Tryck på knappen OK

Öka eller att minska gradantalet genom att vrida ratten till önskad temperatur.

Spara inställt värde genom att trycka på knappen OK.

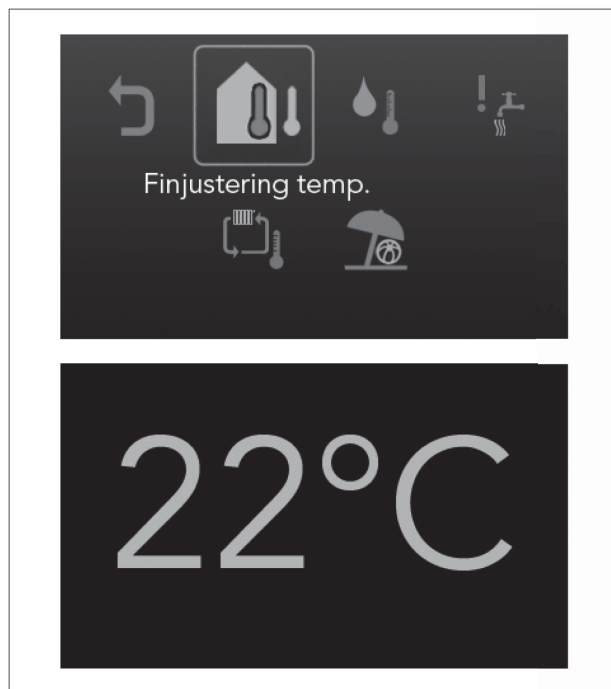


Bild 6. Inomhustemperatur med inomhusreglering

4.3.2 Inomhustemperatur med utomhusreglering eller med utom- & inomhusreglering

Finjustering (knäckning) av inomhuskurvan är endast möjlig då värmepumpen är ställd för utomhusreglering och i utomhus- & inomhusreglering.

En utegivare mäter utomhustemperaturen och aktuell temperatur visas i färg.

När man bläddrar, är markören automatiskt placerad till aktuell utomhustemperatur (den temperatur du troligen är mest intresserad att göra en justering av). Det är möjligt att bläddra mellan de olika temperaturområdena, info eller retur-ikonen. Rödmarkerad stapel indikerar högre temperatur.

Nollvärdet är markerad med en röd/blå fält i mitten av stapeln.

Negativa värden är markerade med blått.

Blåmarkerad stapel indikerar lägre temperatur.

Uppnår man inte önskad rumstemperatur, skall vald värmekurva ändras vilket görs i "Avancerade inställningar" "Uppvärmningsinställningar" "UV Uppvärmningskurva". Se Installatörsmanualen.

Önskas högre temperatur, ökas temperaturkurva.

Önskas lägre temperatur, minskas temperaturkurvan.

OBSERVERA: De finjusteringar som tidigare är gjorda följer med till nästa temperaturkurva.

Nollställ finjusteringen.

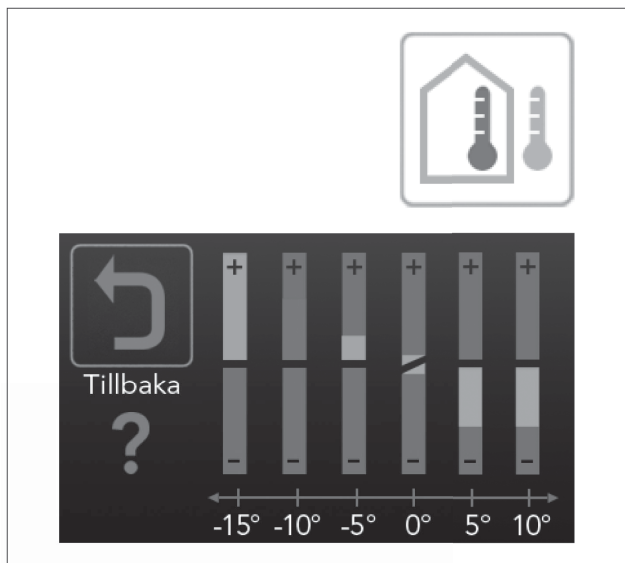


Bild 7. Finjustering (knäckning) av kurvan

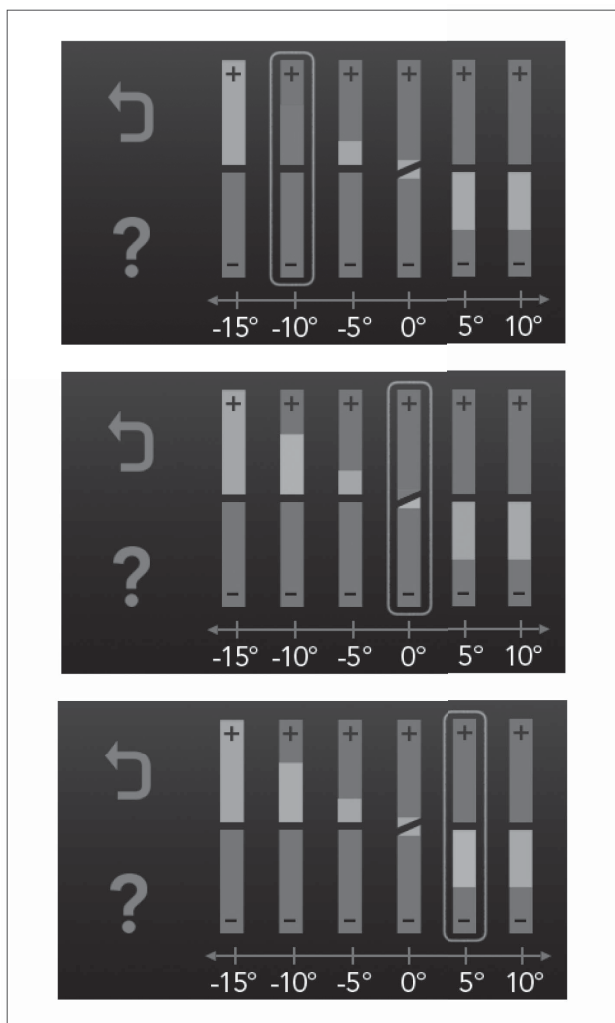


Bild 8. Finjustering

4.4 Varmvattentemperatur

Ställ in önskad varmvattentemperatur.



Bild 9. Varmvattentemperatur

4.5 Varmvattenprioritet

Låg prioritet – kompressorn gör normalt allt varmvatten. Undantag görs ifall huset värms med kompressorns fulla effekt, samtidigt som styrenheten indikerar att varmvatten skall produceras.

Då går eltillskottet in för att snabbt nå rätt varmvattentemperatur.

Normal prioritet – varmvatten produceras i första hand av kompressorn, men om varmvattentemperaturen sjunker för lågt går eltillskottet in för att snabba på uppvärmningen.

Hög prioritet – Likadant som normal prioritet, men eltillskottet startar tidigare.



Bild 10. Varmvattenprioritet

4.6 Min returtemperatur

Med denna funktion kan man hålla en grundvärme i cirkulationssystemet även om det inte finns något värmebehov i huset som helhet. Används då man önskar ha golvvärme trots att rumstemperaturen är över inställt värde.



Bild 11. Min returtemperatur

4.7 Semestersänkning

Semestersänkningsfunktionen sänker husets inomhustemperatur med ca 10 grader under det antal dagar som anges. Ett dygn innan semestersänkningsperiodens slut börjar huset värmas upp. Finns det ett värmebehov startar kompressorn upp och går i 12 timmar. Har inte inomhustemperaturen uppnått önskat värde, går tillskottsvärmen in så att huset har önskad rumstemperatur vid hemkomsten.

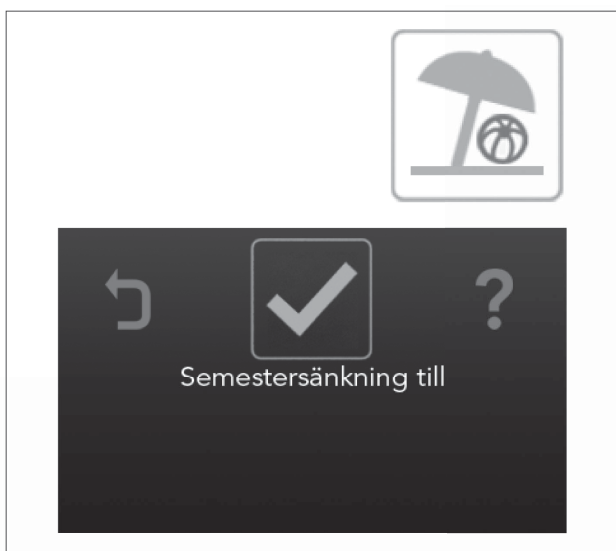


Bild 12. Semestersänkning

5 Underhållsrutiner

5.1 Huvudströmbrytare/Huvudsäkring

Automatsäkringarna fungerar som huvudströmbrytare. Automatsäkringarna sitter bakom frontpanelen till höger. Normalt ska automatsäkringarna inte slås av.

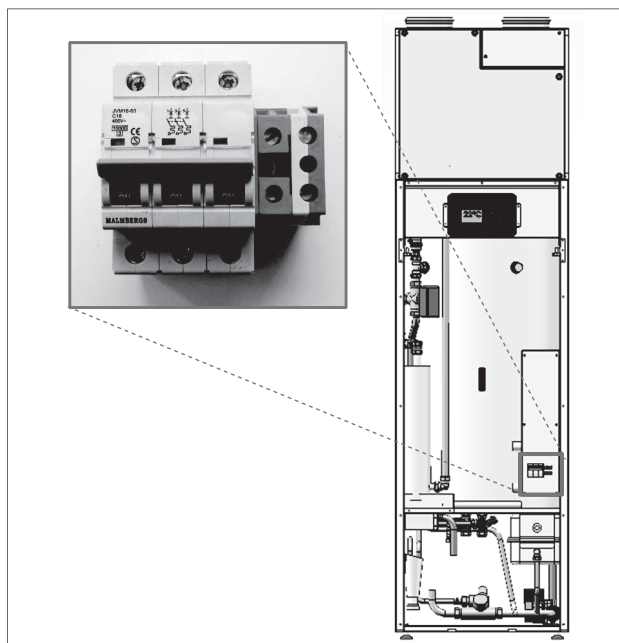


Bild 13. Huvudströmbrytare/ huvudsäkring

5.2 Byte av luftfilter

Luftfiltret skall bytas/rengöras regelbundet. När det är dags att byta filter visas en symbol för filter och texten filterbyte på displayen. Nya luftfilter finns att köpa hos din återförsäljare eller ditt serviceombud.



Bild 14. Filterbyte

5.3 Byte av luftfilter

- Demontera frontplåten.
- Slå av huvudströmbrytaren.
- Lossa filterluckans skruvar.
- Demontera filterluckan.
- Dra ut filtret och rengör eller byt till ett nytt filter.
- Återmontera filterluckan och skruva fast skruvarna.
- Slå på huvudströmbrytaren.
- Återmontera den stora frontluckan.
- För att kvittera meddelandet om filterbyte, ställ markören på filtersymbolen och tryck på knappen. "Frånluftsfiler behöver bytas", visas i displayen. Vrid markören till bocken så att den blir grön och texten "Filter bytt" visas. Tryck för att gå vidare. Du får ytterligare en fråga "Är filtret verkligen bytt?" Tryck igen för att bekräfta. Filterlarmet är nu återställt.

Filtret rengörs lättast med en kraftig dammsugare. Vi rekommenderar att man byter till ett helt nytt filter minst 1 ggr per år.

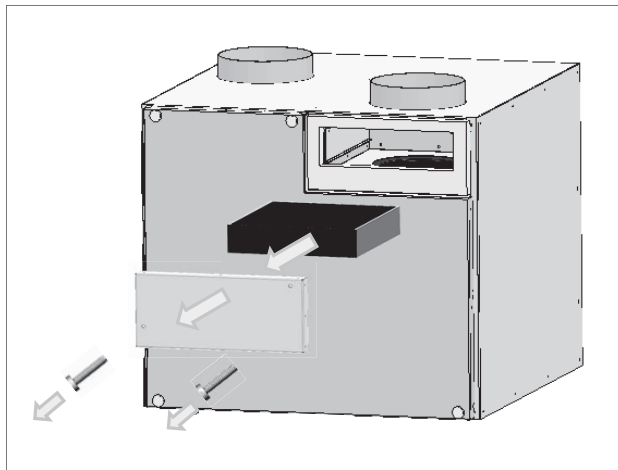


Bild 15. Byte av luftfilter

5.4 Rengör slang och spillvattentratt samt kontrollera säkerhetsventilen (2 ggr/år)

Skölj spillvattentratten med varmt vatten för att skölja bort smuts. Skölj ur och kontrollera att vattnet rinner ut i avloppet. Kontrollera även säkerhetsventilen genom att vrida på ratten. Se till att några droppar vatten kommer ut i slangen för att säkerställa att säkerhetsventilen ej är blockerad.

5.5 Kontroll av systemtrycket

Systemtrycket behöver kontrolleras och vattensystemet behöver fyllas på då och då, eftersom de luftfickor som från början fanns i systemet transporteras runt och gradvis töms ut. De första dagarna efter installation skall trycket kontrolleras dagligen. Ta därefter för vana att alltid kontrollera trycket åtminstone varje gång luftfiltret byts eller rengörs och varje gång radiatorerna eller golvvärmslingorna luftats.

- Ta bort den stora frontluckan.
- Kontrollera trycket, den svarta visaren på manometern (8) skall visa 1,0-1,5 bar.
- Vid behov öppna påfyllningsventilen (10).
- Stäng påfyllningsventilen när tryckmätaren visar önskat värde.
- Sätt frontluckan på plats.

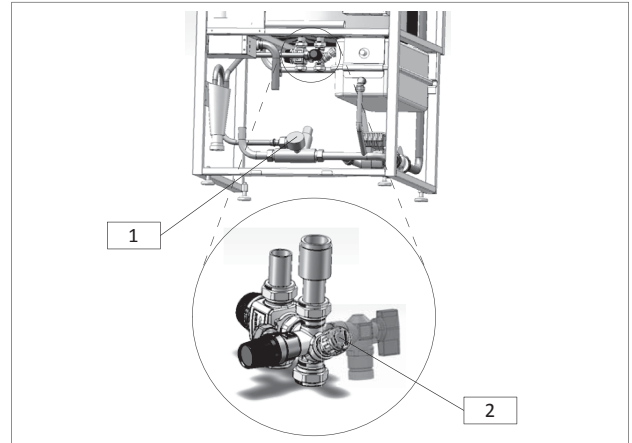


Bild 16. Kontroll av systemtrycket

6 Komponentförteckning

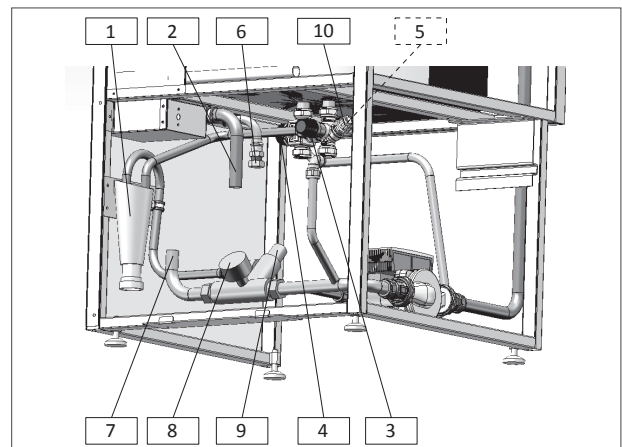


Bild 17. Komponentförteckning

1. Spillvattentratt, skall vara ansluten till golvvBrunn.
2. Anslutning framledning för cirkulationsvatten till huset.
3. Säkerhetsventil (10 Bar) för inkommande vatten.
4. Blandningsventil, temperaturbegränsare av tappvarmvatten.
5. Avtappningsventil.
6. Anslutning framledning för tilluftsaggregat.
7. Anslutning av returvatten från cirkulationsvatten och eventuellt tilluftsaggregat.
8. Manometer för systemtrycket.
9. Säkerhetsventil (2,5 Bar) för tank- och cirkulationsvatten (systemtryck).
10. Påfyllningsventil.



Box 1012, 573 28 Tranås
www.ivt.se | mailbox@ivt.se